

TRANSMISSOR PARA REFRIGERAÇÃO

LINHA T2000-RE

Catálogo Técnico



- ◆ Os transmissores de pressão para refrigeração foram especialmente projetados para trabalhar em ambientes que exigem a melhor qualidade e proteção em campo.

A construção robusta, com materiais de alta durabilidade, e proteção exclusiva contra condensação, aliada a tecnologia inigualável, fazem desses sensores a melhor opção para trabalhar em baixíssimas temperaturas.

Disponibilizado especificamente com os padrões de conexão utilizadas na área de refrigeração, atendendo todas as exigências técnicas da aplicação.

Certificações



Destaques e diferenciais do produto

- ✓ Proteção contra condensação
- ✓ Fácil instalação
- ✓ Design compacto
- ✓ Suporte técnico especializado
- ✓ Produto certificado

INFORMAÇÕES TÉCNICAS**Especificações técnicas**

	T2000		
Escala disponível	-1~50Bar		
Fluidos refrigerantes compatíveis	R12, R22, R32, R134a, R404a, R407c, R410a, R502, R507		
Pressão máxima	1,5x pressão nominal		
Pressão de ruptura	2x pressão nominal		
Precisão	±0.5% F.S / ±1% F.S		
Temperatura de trabalho	-20°C ~85°C		
Grau de proteção	IP67		
Rosca de conexão	¼ SAE Fêmea ¼ SAE Macho		
Conector elétrico	Packard		
Ligação elétrica	3 Fios	2 Fios	3 Fios
Sinal de saída	0.5 ~ 4,5V	4-20mA	0-10V
Alimentação	4,75 ~ 5,25VDC	10~36VDC	12~30VDC

Especificações técnicas

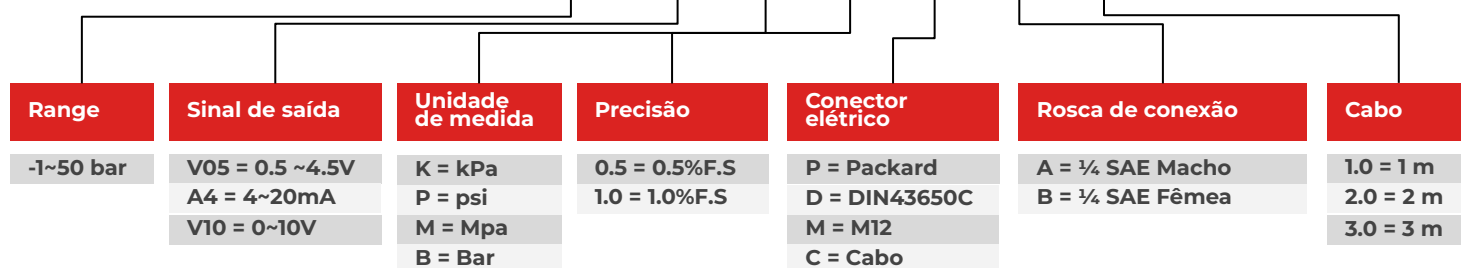
T2000				
CÓDIGO	RANGE	SINAL DE SAÍDA	ROSCA	CONEXÃO ELÉTRICA
T2000-0119	-1 a 9,3 bar	0,5 a 4,5 V	1/4SAE Fêmea	Packard
T2000-0118	0 a 25 bar	4-20mA	1/4SAE Macho	Cabo 2m
T2000-0117	0 a 30 bar	4-20mA	1/4SAE Fêmea	Packard
T2000-0116	0 a 30 bar	0 a 10 V	1/4SAE Macho	Cabo 2m

INFORMAÇÕES TÉCNICAS

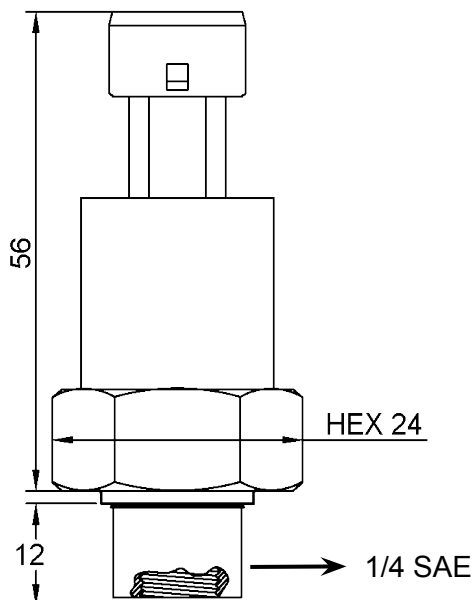
Utilize a chave de código e encontre o produto ideal para sua aplicação.

Linha T2000

T2000 0-16 A4 B 1.0 P B 1.0



DESENHO TÉCNICO - T2000-RE



Dimensões em mm