

# PRESSOSTATO LF55-RE PARA REFRIGERAÇÃO ❄️

## Catálogo técnico



### Pressostato LF55 para refrigeração

Os pressostatos da linha LF55 para refrigeração foram especialmente desenvolvidos para aplicações em baixa temperatura, contam com estrutura resistente e durável que foi submetida a uma série de testes de repetibilidade atendendo a frequência de acionamentos que ocorrem na aplicação.

A disponibilidade em variadas escalas de pressão garantem a compatibilidade em diversos sistemas.

### Certificações



### Destaques e diferenciais do produto

- ✓ Alta resistência à repetibilidade
- ✓ Fácil instalação
- ✓ Chaveamento confiável
- ✓ Suporte técnico especializado
- ✓ Produto certificado

**INFORMAÇÕES TÉCNICAS****Especificações**

ESPECIFICAÇÃO	DESCRIÇÃO		
Fluidos compatíveis	R12, R22, R32, R134a, R404a, R407c, R410a, R502, R507		
Posição de montagem	Vertical		
Grau de proteção	IP44		
Temperatura de operação	-20°C~110°C		
Alimentação	125VAC	250VAC	24VDC
Carga máxima	20A	10A	8A
Carga na partida	72A	72A	64A
Tomada de pressão	1/4SAE (7/16UNF)		
Contatos elétricos	SPDT		
Terminal	Parafuso		

**Configurações disponíveis**

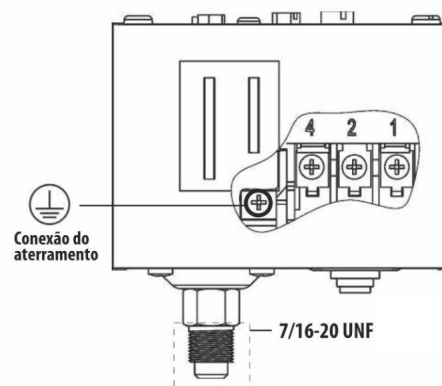
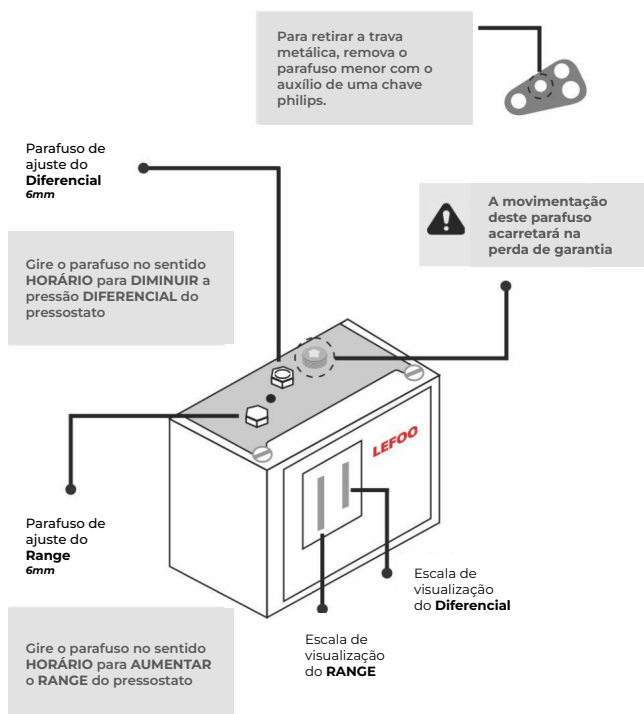
CÓDIGO	RANGE (BAR)	DIFERENCIAL (BAR)	ROSCA DE CONEXÃO	REARME
LF5508-20W	-0,2 a 7,5	0,7 a 4	1/4SAE Macho	Automático
LF5532-20W	8 a 32	2 a 6	1/4SAE Macho	Automático
LF5532M-20W	8 a 32	4	1/4SAE Macho	Manual
LF5542-20W	8 a 42	4 a 10	1/4SAE Macho	Automático

# INFORMAÇÕES TÉCNICAS

Encontre o código do produto ideal para sua aplicação

**LF55 08 03W**

Faixa de Pressão (Bar)	Rosca
08: -0,2 a 7.5	20W - 1/4 SAE
32: 8 a 32	
42: 8 a 42	



## Esquema elétrico

