

# PRESSOSTATO PARA AR E LÍQUIDOS LINHA LF55

## Catálogo Técnico



- ◆ Os pressostatos Lefoo para líquidos e ar contam com estrutura robusta e durável garantindo seu funcionamento no controle de sistemas de bombeamento de água e fluidos similares, além de sistemas pneumáticos. Sua construção com materiais como cobre e latão, aferem ao modelo uma excelente resistência a corrosão, sendo a opção com melhor custo benefício do mercado. A disponibilidade em diferentes escalas de pressão garantem a compatibilidade com diversos sistemas de bombeamento de água residenciais e industriais como sistemas de recalque, alimentação de caixas d'água, combate a incêndio, entre outros.

### Certificações



### Destaques e diferenciais do produto

- ✓ Set-point e diferencial facilmente ajustáveis
- ✓ Fácil instalação
- ✓ Chaveamento confiável
- ✓ Suporte técnico especializado
- ✓ Ajustável em campo

## INFORMAÇÕES TÉCNICAS

### Especificações técnicas

Pressotato LF55			
Fluidos compatíveis	Ar, água, líquidos variados		
Posição de montagem	Vertical		
Grau de proteção	IP44		
Temperatura de operação	-20°C~110°C		
Alimentação	125VAC	250VAC	24VDC
Carga máxima	20A	10A	8A
Carga na partida	72A	72A	64A
Tomada de pressão	1/4BSP Macho		
Contatos elétricos	SPDT		
Terminal	Parafuso		

### Configurações disponíveis

CÓDIGO	RANGE (BAR)	DIFERENCIAL (BAR)	ROSCA DE CONEXÃO	REARME
LF5503-03W	-0,5 a 3 bar	0,35 a 1,5	1/4BSP Macho	Automático
LF5508-03W	-0,2 a 7,5 bar	0,7 a 4	1/4BSP Macho	Automático
LF5510-03W	1 a 10 bar	1 a 3	1/4BSP Macho	Automático
LF5512-03W	1,3 a 12 bar	1 a 7	1/4BSP Macho	Automático
LF5514-03W	2 a 14 bar	1 a 4	1/4BSP Macho	Automático
LF5516-03W	3 a 16 bar	1 a 4	1/4BSP Macho	Automático
LF5520-03W	5 a 20 bar	2 a 5	1/4BSP Macho	Automático
LF5532-03W	8 a 32 bar	2 a 6	1/4BSP Macho	Automático
LF5542-03W	8 a 42 bar	4 a 10	1/4BSP Macho	Automático
LF5532-03W	8 a 32 bar	2 a 6	1/4BSP Macho	Automático

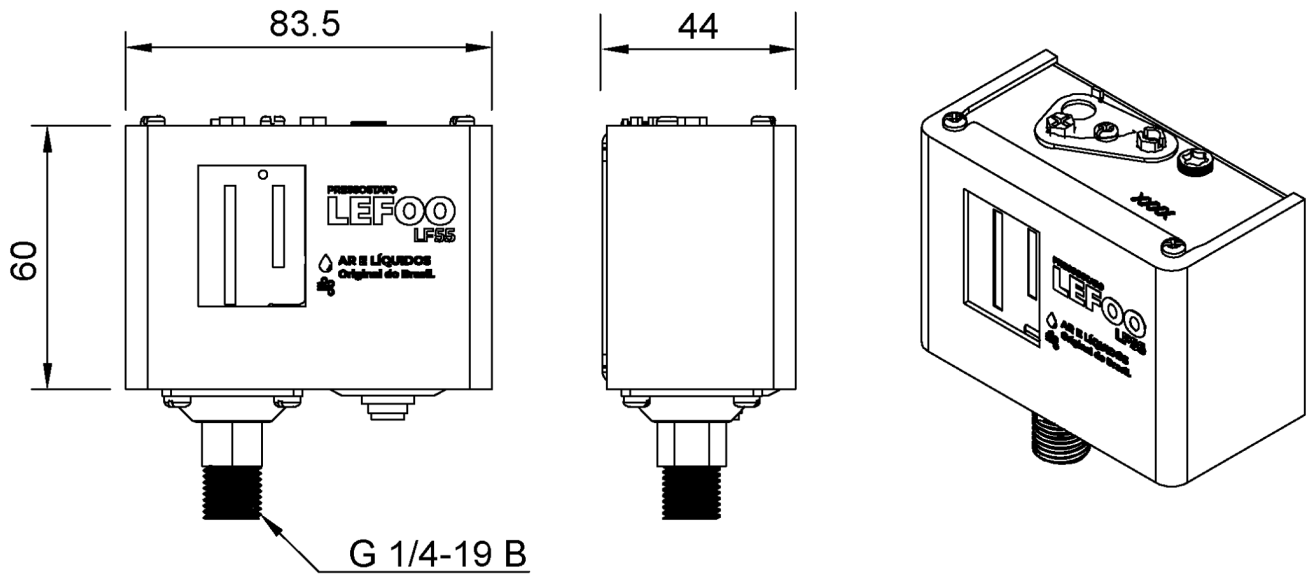
## INFORMAÇÕES TÉCNICAS

**Utilize a chave de código e encontre o produto ideal para sua aplicação.**

### Linha LF55

<b>LF55</b>	<b>03</b>	<b>03W</b>
<b>Faixa de Pressão (Bar)</b>	<b>Rosca</b>	
03: -0,5 a 3	03W - 1/4 BSP	
08: -0,2 a 7.5		
10: 1 a 10		
12: 1,2 a 12		
14: 2 a 14		
16: 3 a 16		
32: 8 a 32		
42: 8 a 42		

## DESENHOS TÉCNICOS



Dimensões em mm