

PRESSOSTATO DIFERENCIAL PARA BOMBA D'ÁGUA LINHA LF52

Catálogo Técnico



- ◆ O pressostato diferencial ajustável LF52 é amplamente aplicado na detecção do diferencial em filtros de água, trocadores de calor, chillers etc. Sua configuração permite indicar as condições de funcionamento da bomba ou condições do filtro de água. Suas variações de configuração entre faixas de pressão e conexões de pressão permitem diversas configurações para adequar o produto a aplicação desejada pelo usuário.

Certificações



Destaques e diferenciais do produto

- ✓ Excelente custo benefício
- ✓ Fácil instalação
- ✓ Compatível com diversas aplicações
- ✓ Suporte especializado no Brasil.

INFORMAÇÕES TÉCNICAS

Especificações técnicas

Pressostato LF52	
Fluidos	Meios nao perigosos, como água, ar, óleo, etc
Contato elétrico	SPDT
Temperatura de armazenamento	-29~82°C
Temperatura ambiente	-20-71°C
Temperatura do fluido	-20~93°C
Conexão baixa e alta pressão	Conector único 1/4SAE (Rosca macho)
	Conector único G1/4 (Rosca fêmea)
	Conector duplo G1/4 (Rosca fêmea)
Pressão estática máxima	16bar
Diferencial máximo	10bar
Tolerância de repetibilidade	1%
Grau de proteção	Ip54
Acessórios opcionais	Capilar convertido, plastico/metal/ placa de linha, manual em chines/ inglês

Modelos disponíveis

Ajustável	Modelo	Range de Pressão diferencial kPa	Diferencial	Incremento de Volta
Tomada de pressão simples	LF52-15	5-15	3±1	1
	LF52- 30	5-30	3±1	2.2
	LF52-70	6-70	3±1	5.5
	LF52-100	6-100	5±1	6.5
	LF52-200	10-200	6±1.5	16
	LF52-300	20-300	7±1.5	25
	LF52-400	30-400	8±1.5	38
Tomada de pressão Dupla	LF52-30/100	5-30 / 6-100	3±1 / 5±1	2.2 / 6.5
	LF52-70/100	6-70 / 6-100	3±1 / 5±1	5.5 / 6.5
	LF52-100/100	6-100 / 6-100	3±1 / 5±1	6.5 / 6.5
	LF52-100/200	6-100 / 10-200	5±1.5 / 6±1.5	6.5 16
	LF52-200/200	10-200 / 10-200	6±1.5 / 6±1.5	16/16
	LF52-300/300	20-300 / 20-300	7±1.5 / 7±1.5	25/25
	LF52-400/400	30-400 / 30-400	8±1.5 / 8±1.5	38/38

INFORMAÇÕES TÉCNICAS

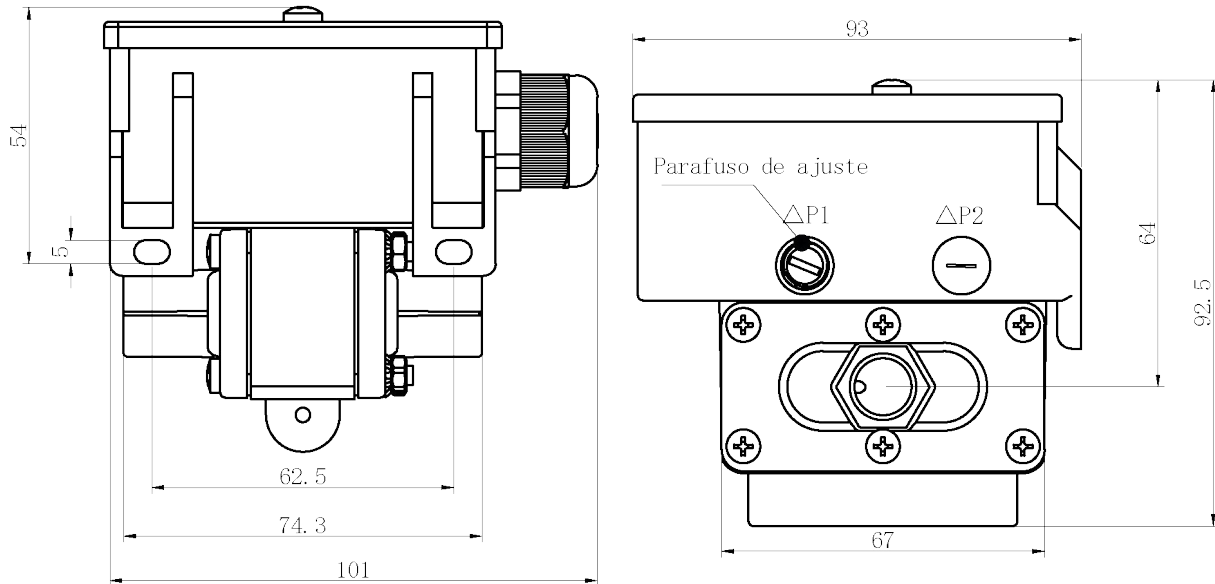
Utilize a chave de código e encontre o produto ideal para sua aplicação.

Linha LF52

LF52- 15 1 1 1 1

Ajustes	Rosca	Instruções	Proteção de Fiação
1= Ponto de ajuste único 2=Ponto de ajuste duplo	1= Conector único 1/4SAE (macho) 2= Conector único G1/4 (fêmea) 3= Conector duplo G1/4 (fêmea)	1= Inglês	1= Membrana de borracha 2= Membrana plástica

DESENHOS TECNICOS



Medidas em mm